

COP > 5



**Tepelné čerpadlo země - voda,
voda - voda**

AGEO CALEO

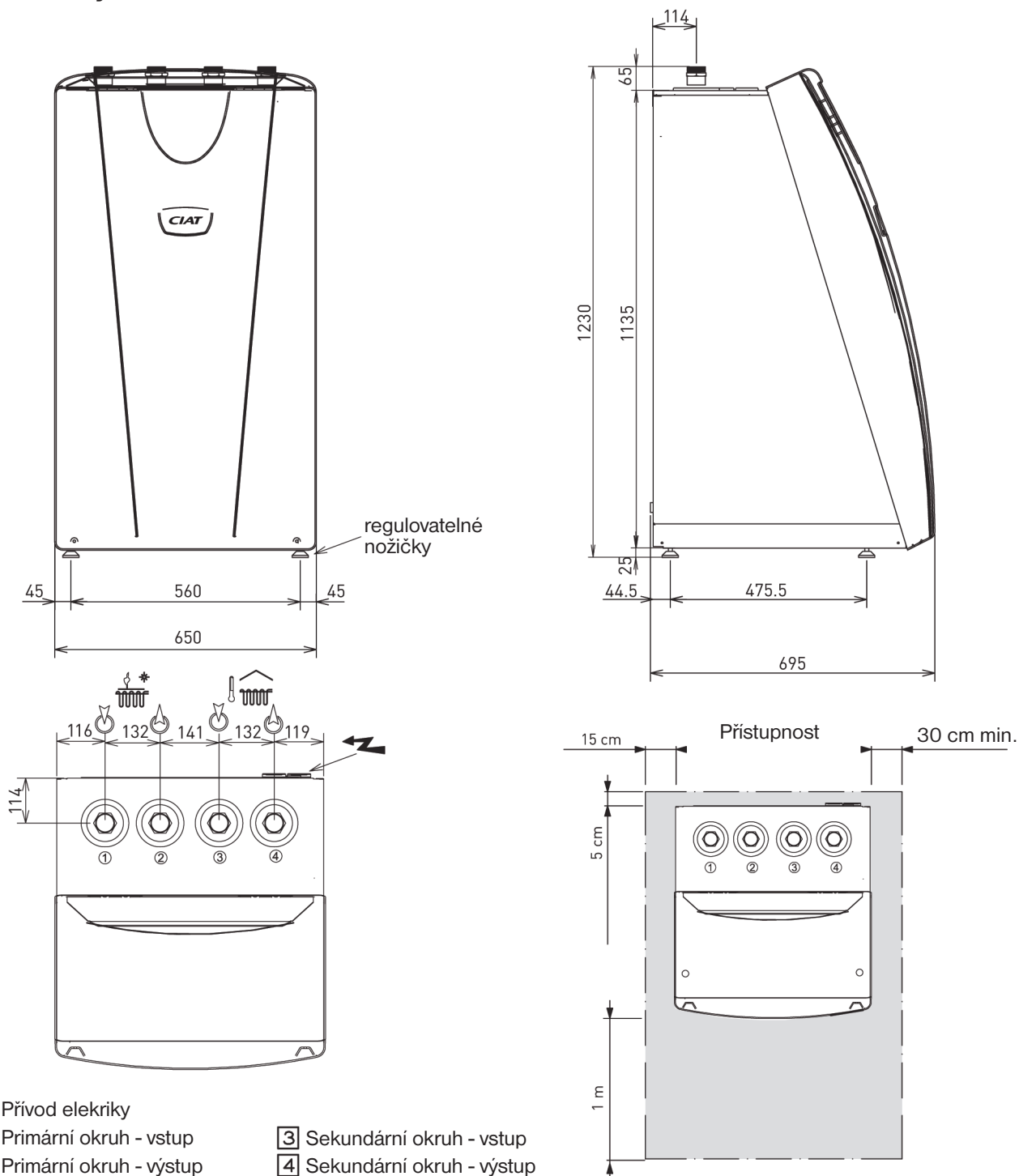
- Nová generace ekologických tepelných čerpadel
- Kompletní hydraulický modul
- Teplo z vody, z horizontálních vrtů nebo zemních kolektorů
- Kompaktní a estetická jednotka
- Multifunkční elektronická regulace s displejem
- Vysoká výstupní teplota vody do systému (65°C)
- Kompresor scroll



Technické parametry

AGEO CALEO		50 H	50 HT	60 HT	80 HT	
Topný výkon B0/W35	kW	13,0	14,7	17,2	21,0	
Příkon	kW	2,5	2,7	3,2	3,9	
COP		5,2	5,4	5,4	5,4	
Topný výkon B10/W35	kW	18,4	19,3	23,0	28,2	
Příkon	kW	2,6	2,7	3,4	4,1	
COP		7,0	7,1	6,7	6,8	
Hladina akustického tlaku*	db(A)	37	37	39	39	
Horizontální smyčka	Plocha smyčky	m ²	525	525	650	775
	Počet 100m smyček	l	11	11	13	16
Vertikální vrt	m	2*100	2*100	3*80	3*100	
Hydraulický modul primární	Max. množství vody/glykol	l	214	321		
	Počet otáček čerpadla/výtlak	Kpa	3/38	3/38	3/57	3/58
Hydraulický modul sekundární	Min. množství vody	l	66	66	83	102
	Počet otáček čerpadla/výtlak	Kpa	3/39	3/39	3/38	3/37,5
Startovací proud (A)	230V	28,7	-			
	400V	-	11,9	13,7	16,8	
Napájecí napětí		230V - 1ph - 50Hz + N	400V - 3ph - 50Hz + N			
Doporučený průřez vodičů	230V	3cyky10	-			
	400V	-	5cyky4			

Rozměry



AGEO CALEO	Průměry připojení	Hmotnost kg
50H(T)	1 1/4 GM	151
65HT		161
80HT		165